

Groefkogellagers:

Groefkogellagers **PAG 12-2**

Kogelstaatlagers **PAG 12-4**

Kegellagers **PAG 12-5**

inhoud deel 12

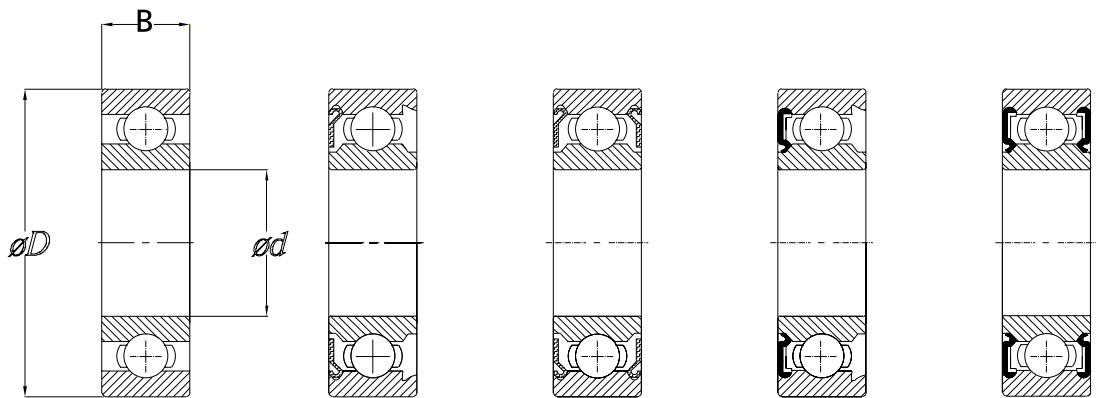
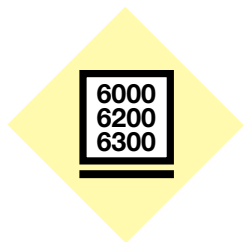
Stas bv
Postbus 435
1620 AK Hoorn
Kathodeweg 4
1627 LK Hoorn
Nederland
Tel. 0229 - 212707
Fax 0229 - 214493
Fax 0229 - 233177

Stas Belgium nv
Boomsesteenweg 36 F
2627 Schelle
België
Tel. 03 - 844.79.90
Fax 03 - 844.79.91

- Lagers
- Transportrollen

stas[®]

GROEFKOGELLAGER



Lagertype Afdichting open	Afdichting		Hoofdafmeting					Draaggetallen (N)		Toerentallen (rpm)		Gewicht (Kg)	
	staal	rubber	d	D	B	r	Dynamisch	Statisch	Smering	olie			
6000	Z	ZZ	RS	2RS	10	26	8	0,3	4550	1970	30000	36000	0,019
6200	Z	ZZ	RS	2RS	10	30	9	0,6	5100	2390	24000	30000	0,032
6300	Z	ZZ	RS	2RS	10	35	11	0,6	8100	3450	21000	26000	0,053
6001	Z	ZZ	RS	2RS	12	28	8	0,3	5100	2390	27000	32000	0,023
6201	Z	ZZ	RS	2RS	12	32	10	0,6	6800	3050	22000	27000	0,037
6301	Z	ZZ	RS	2RS	12	37	12	1,0	9800	4250	19000	24000	0,060
6002	Z	ZZ	RS	2RS	15	32	9	0,3	5600	2840	23000	28000	0,032
6202	Z	ZZ	RS	2RS	15	35	11	0,6	7650	3700	19000	24000	0,045
6302	Z	ZZ	RS	2RS	15	42	13	1,0	11400	5400	17000	20000	0,082
6003	Z	ZZ	RS	2RS	17	35	10	0,3	6000	3250	20000	25000	0,039
6203	Z	ZZ	RS	2RS	17	40	12	0,6	9550	4800	17000	21000	0,065
6303	Z	ZZ	RS	2RS	17	47	14	1,0	13600	6550	15000	18000	0,112
6004	Z	ZZ	RS	2RS	20	42	12	0,6	9400	5000	17000	21000	0,070
6204	Z	ZZ	RS	2RS	20	47	14	1,0	12800	6600	14000	18000	0,110
6304	Z	ZZ	RS	2RS	20	52	15	1,1	15900	7900	13000	16000	0,114
6005	Z	ZZ	RS	2RS	25	47	12	0,6	10100	5850	15000	18000	0,079
6205	Z	ZZ	RS	2RS	25	52	15	1,0	14000	7900	12000	16000	0,128
6305	Z	ZZ	RS	2RS	25	62	17	1,1	23600	12100	11000	14000	0,232

G R O E F K O G E L L A G E R

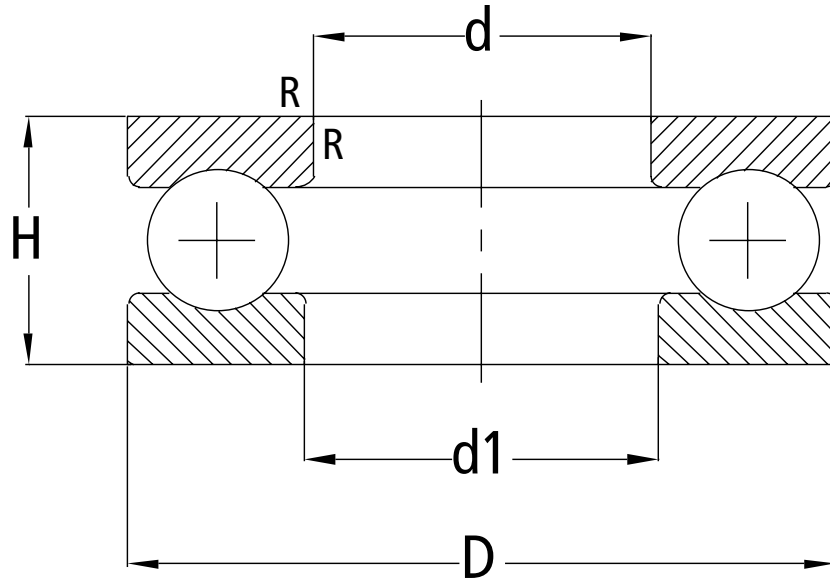
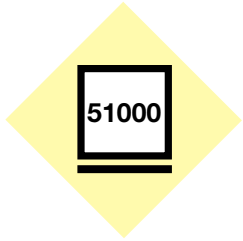
T Y P E : 6 0 0 0 - , 6 2 0 0 - , 6 3 0 0 .

6000
6200
6300

Lagertype Afdichting	Hoofdafmeting		Hoofdafmeting				Draaggetallen (N)		Toerentallen (rpm)		Gewicht (Kg)	
	open	staal	rubber	d	D	B	r	Dynamisch	Statisch	Smering		olie
6006	Z	ZZ	RS 2RS	30	55	13	1,0	13200	8300	12000	15000	0,017
6206	Z	ZZ	RS 2RS		62	16	1,0	19500	11300	10000	13000	0,199
6306	Z	ZZ	RS 2RS		72	19	1,1	26700	15000	9200	11000	0,346
6007	Z	ZZ	RS 2RS	35	62	14	1,0	16000	10300	11000	13000	0,156
6207	Z	ZZ	RS 2RS		72	17	1,1	25700	15300	9000	11000	0,288
6307	Z	ZZ	RS 2RS		80	21	1,5	33500	19100	8400	10000	0,457
6008	Z	ZZ	RS 2RS	40	68	15	1,0	16800	11500	9500	12000	0,194
6208	Z	ZZ	RS 2RS		80	18	1,1	29100	17900	8200	10000	0,366
6308	Z	ZZ	RS 2RS		90	23	1,5	40500	24100	7500	9000	0,633
6009	Z	ZZ	RS 2RS	45	75	16	1,0	21000	15200	8800	11000	0,246
6209	Z	ZZ	RS 2RS		85	19	1,1	32500	20500	7600	9300	0,407
6309	Z	ZZ	RS 2RS		100	25	1,5	53000	32000	6700	8000	0,833
6010	Z	ZZ	RS 2RS	50	80	16	1,0	21800	16600	8300	10000	0,264
6210	Z	ZZ	RS 2RS		90	20	1,1	35000	23200	7000	8600	0,463
6310	Z	ZZ	RS 2RS		110	27	2,0	62000	38100	6200	7300	1,070
6011	Z	ZZ	RS 2RS	55	90	18	1,1	28300	21300	7500	9000	0,384
6211	Z	ZZ	RS 2RS		100	21	1,5	43500	29300	6300	7700	0,607
6311	Z	ZZ	RS 2RS		120	29	2,0	71500	44500	5600	6600	1,370
6012	Z	ZZ	RS 2RS	60	95	18	1,1	29500	23200	7000	8300	0,418
6212	Z	ZZ	RS 2RS		110	22	1,5	52500	36000	5800	7100	0,783
6312	Z	ZZ	RS 2RS		130	31	2,1	82000	52000	5100	6100	1,700
6013	Z	ZZ	RS 2RS	65	100	18	1,1	30500	52200	6500	7800	0,438
6213	Z	ZZ	RS 2RS		120	23	1,5	57000	40000	5300	6500	0,990
6313	Z	ZZ	RS 2RS		140	33	2,1	92500	59500	4700	5700	2,080
6014	Z	ZZ	RS 2RS	70	110	20	1,1	38000	31000	6000	7100	0,607
6214	Z	ZZ	RS 2RS		125	24	1,5	62000	44000	5000	5900	1,070
6314	Z	ZZ	RS 2RS		150	35	2,1	104000	68000	4400	5300	2,520
6015	Z	ZZ	RS 2RS	75	115	20	1,1	39500	33500	5700	6700	0,645
6215	Z	ZZ	RS 2RS		130	25	1,5	66000	49500	4800	5600	1,180
6315	Z	ZZ	RS 2RS		160	37	2,1	114000	77000	4100	5000	3,020
6016	Z	ZZ	RS 2RS	80	125	22	1,1	47500	39500	5300	6200	0,855
6216	Z	ZZ	RS 2RS		140	26	2,0	72500	53000	4500	5200	1,400
6316	Z	ZZ	RS 2RS		170	39	2,1	123000	87000	3800	4500	3,590

KOGELTAATSLAGER

TYPE : 51000

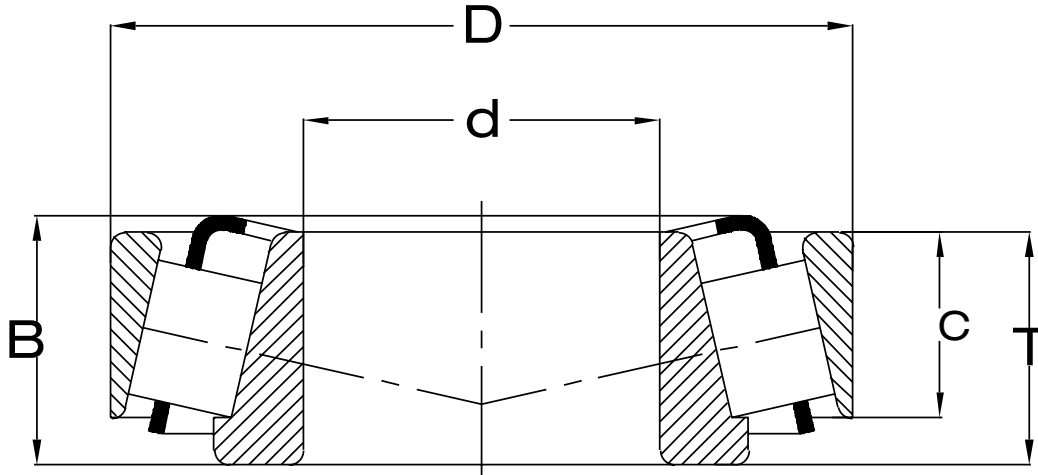


Lagertype Afdichting open	Hoofdafmeting					Draaggetallen (N) Dynamisch Statisch		Toerentallen (rpm) Smering vet olie		Gewicht (Kg)
	d	D1	D	H	r	Cr	Cor			
51100 51200	10	11 12	24 26	9 11	0,3 0,6	9950 12700	14000 17000	7000 6000	9500 8000	0,020 0,031
51101 51201	12	13 14	26 28	9 11	0,3 0,6	10400 13300	15300 19000	6700 6000	9000 8000	0,022 0,034
51102 51202	15	16 17	28 32	9 12	0,3 0,6	9360 16500	14000 25000	6300 5300	8500 7000	0,023 0,046
51103 51203	17	18 19	30 35	9 12	0,3 0,6	9750 17200	15300 27500	6300 5000	8500 6700	0,025 0,053
51104 51204	20	21 22	35 40	10 14	0,3 0,6	12700 22500	20800 37500	5600 4500	7500 6000	0,038 0,083
51105 51205	25	26 27	42 47	11 15	0,6 0,6	15900 27600	29000 50000	4800 4000	6300 5300	0,056 0,110
51106 51206	30	32 32	47 52	11 16	0,6 0,6	16800 25500	33500 47500	4500 3600	600 4800	0,063 0,130
51107 51207	35	37 37	52 62	12 18	0,6 1,0	17400 35100	37500 67000	4300 3000	5600 4000	0,080 0,220
51108 51208	40	42 42	60 68	13 19	0,6 1,0	23400 46800	50000 98000	3800 2800	5000 3800	0,120 0,280
51109 51209	45	47 47	65 73	14 20	0,6 1,0	24200 39000	57000 80000	3400 2600	4500 3600	0,140 0,300
51110 51210	50	52 52	70 78	14 22	0,6 1,0	25500 49400	63000 106000	3200 2400	4300 3400	0,160 0,370

KEGELLAGER

TYPE: 30200, 32200

30200
32200



Lagertype Afdichting open	Hoofdafmeting					Draaggetallen (N) Dynamisch Statisch		Toerentallen (rpm) Smering		Gewicht (Kg)
	d	D	B	C	T	Cr	Cor	vet	olie	
30205 32205	25	52	15	13	16,25	30800	33500	7500	10000	0,15
		52	18	15	19,25	35800	44000	7000	9500	0,19
30206 32206	30	62	16	14	17,25	40200	44000	6300	8500	0,23
		62	20	17	21,25	50100	57000	6300	8500	0,28
30207 32207	35	72	17	15	18,25	51200	56000	5300	7000	0,32
		72	23	19	24,25	66000	78000	5300	7000	0,43
30208 32208	40	80	18	16	19,75	61600	68000	4800	6300	0,42
		80	23	19	24,75	74800	86500	4800	6300	0,53
30209 32209	45	85	19	16	20,75	66000	76500	4500	6000	0,48
		85	23	19	24,75	80900	98000	4500	6000	0,58
30210 32210	50	90	20	17	21,75	76500	91500	4300	5600	0,54
		90	23	19	24,75	82500	100000	4300	5600	0,61
30211 32211	55	100	21	18	22,75	89700	106000	3800	5000	0,70
		100	25	21	26,75	106000	129000	3800	5000	0,83
30212 32212	60	110	22	19	23,75	99000	114000	3400	4500	0,88
		110	28	24	29,75	125000	160000	3400	4500	1,15
30213 32213	65	120	23	20	24,75	114000	134000	3000	4000	1,15
		120	31	27	32,75	151000	193000	3000	4000	1,50
30214 32214	70	125	24	21	26,25	125000	156000	3000	4000	1,25
		125	31	27	33,25	157000	208000	2800	3800	1,60
30215 32215	75	130	24	22	27,25	140000	176000	2800	3800	1,40
		130	28	27	33,25	161000	212000	2600	3600	1,70